

## 工业级 LONWORKS 总线隔离中继器

### 用户手册

#### 概述:

YHL2 产品是易控达科技专门为 LONWORKS 现场总线延长电缆距离而设计的工业级隔离中继器 (HUB) 产品。可以将总线的双绞线电缆延长一倍的通讯距离 (与速率相关), 实现了 2 个总线段节点间的电气隔离, 具有极强的总线抗干扰功能。同时实现了信号再生, 增加节点数的功能。

YHL2 产品支持 2 路独立 LONWORKS 电缆数据接口, 彼此之间完全电气隔离, 任意一路电接口数据输入将输出到另外电接口。该产品具有易控达独创的总线故障智能切断功能, 当某段总线段出现故障时, 系统会将其自动切断, 不会影响另外总线段, 该产品支持点对点网络结构。

该系列产品采用易控达独创的专有技术, 数据全透明传输, 自动切换数据方向, 无须任何设置, 支持 LONWORKS 总线速率 78Kbit/s, 解决了延长电缆传输距离问题。该产品继承并保留了 LONWORKS 总线的全部优点, 实现了总线距离延长、电气及地线隔离、降低干扰等性能, 本产品解决了电磁干扰、地环干扰和雷电破坏的难题, 同时还具有如下优点: 工业设计、低功耗、隔离保护、总线故障智能切断、继电器告警输出、IP30 防护等级、波纹纹铝制加强机壳、35mmDIN 导轨安装、宽电源 (DC10-36V) 输入、双电源冗余等优点。

#### 特点:

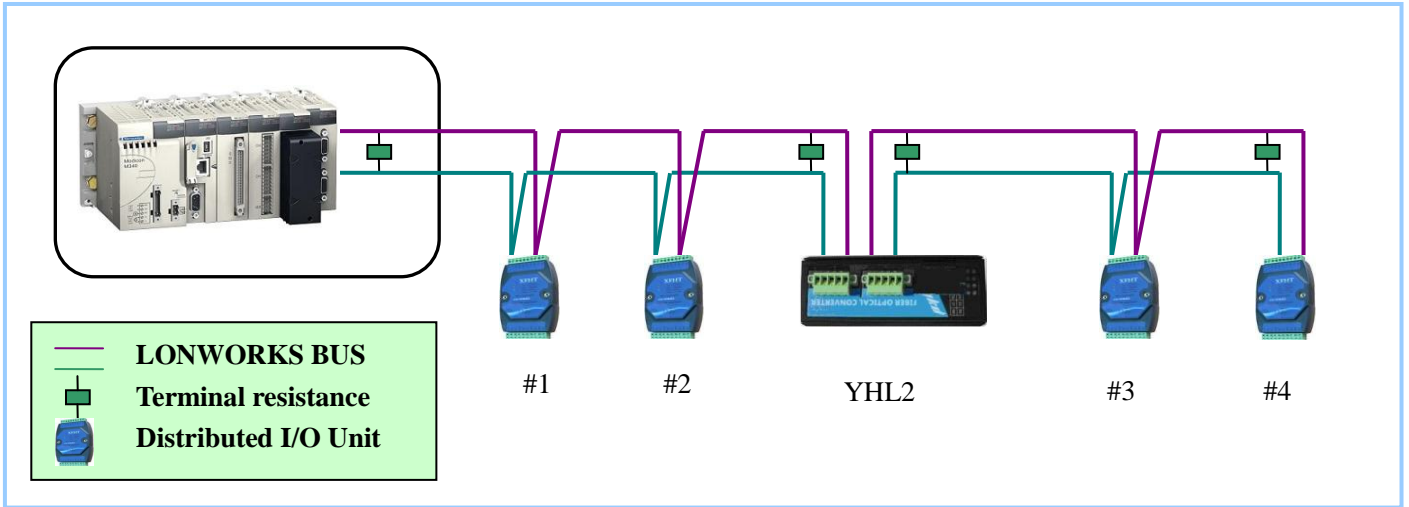
- 支持 LONWORKS 总线速率 78Kbit/s, 数据全透明传输, 极低的纳秒级信号延时;
- 支持延长 LONWORKS 总线电缆 1 倍传输距离 (与总线速率相关);
- 支持多种组网应用: 点对点、链型、星型, 并可组合为更复杂的网络拓扑结构;
- 每个电接口采用独立电源模块供电, 完全隔离了总线段与总线段间, 总线与设备间的地线回路; 同时采用光电隔离技术, 隔离内部通讯与总线数据信号, 有效保护了通信设备免受电源地线回路和浪涌的干扰破坏;
- 电接口提供每线 1500W 的防雷防浪涌保护、15KV 静电保护及防止共地干扰、具有自恢复过流保护功能;
- 具有独创的总线故障智能切断功能, 电源监测功能, 继电器自动报警功能;
- 丰富的 LED 状态指示灯, 全方位显示总线状态;
- 独立双电源冗余, DC10-36V 宽电源供电, DC1500V 电源隔离, 具有 1A 反接保护功能;
- 工业级设计, 无风扇、低功耗、超强防磁场、防辐射及抗干扰功能;
- 波纹式高强度金属外壳, IP30 防护等级, 35mm 工业卡轨安装方式;

#### 网络拓扑结构

该设备有 2 路独立电接口, 实现了各总线段隔离, 能够信号再生, 增加 I/O 节点数等功能, 该设备支持点对点的网络拓扑结构。该系列产品即插即用, 可以任意增加或减少节点, 不需配置, 最大程度的使用户安装和调试过程简单化。请注意总线段中终端电阻的添加位置, 典型应用方案如下:

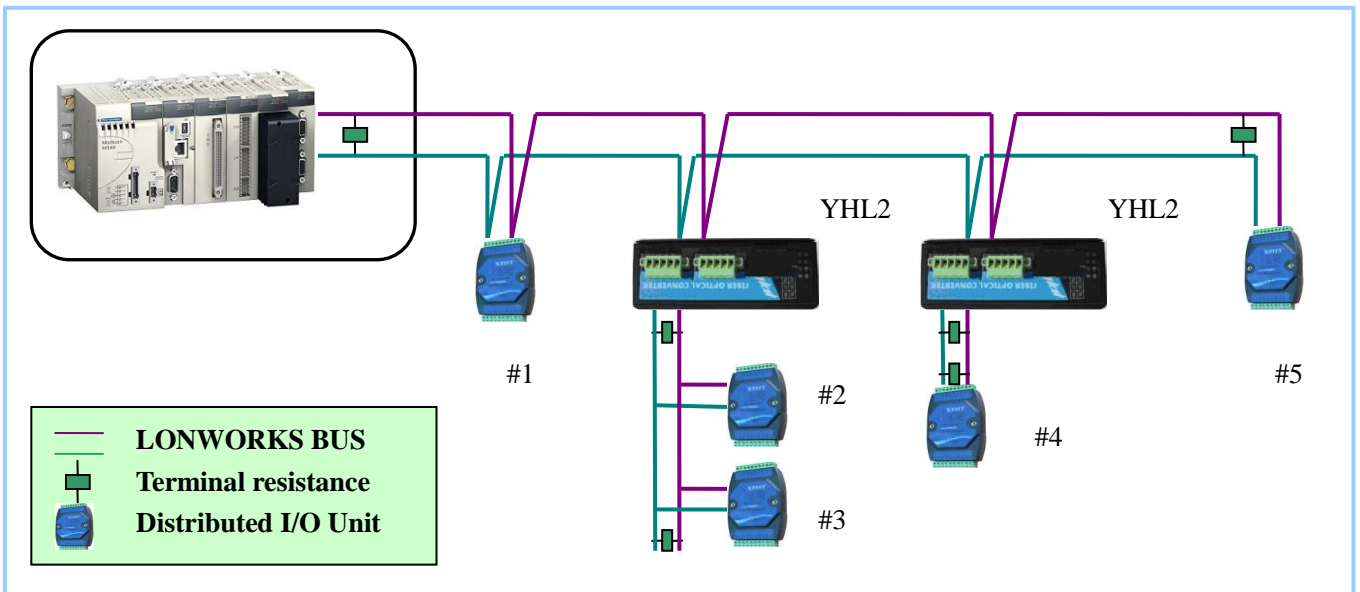
### 单个点对点 (Point to Point)

应用场合：某分散节点受干扰严重需要电气隔离或需要延长通讯距离



### 多个点对点 (Point to Point)

应用场合：某些单独分散的总线节点间受干扰严重需要电气隔离或需要延长通讯距离



## 技术参数

### 电接口

- 接口类型：5PIN 的接线端子
- 通信速率：78Kbit/s
- 信号延时（电口）：100ns
- 电接口提供每线 1500W 的防雷浪涌保护、15KV 静电保护及防止共地干扰、自恢复过流保护功能
- 终端电阻：本机不带终端电阻，请根据需要外接

### 电源及保护：

- 工作电压：双电源冗余输入，DC10V-36V 值，典型值 DC24V
- 工作电流：典型值 100mA@24V
- 电压保护：提供 L1+/M/L2+ 反接保护
- 电流保护：1 A（信号短接保护）



➤ 继电器告警输出：电口故障告警输出，触点容量：DC30V/1A、AC120V@1A

**工作环境：**

➤ 操作温度：

标准类型：0 ~ 70 ° C (32 ~ 158 ° F)

宽温类型：-40 ~ 85 ° C (-40 ~ 185 ° F)

➤ 操作湿度：5 ~ 95% RH

➤ 存放温度：-40 ~ 85 ° C (-40 ~ 185 ° F)

**机械特性：**

➤ 外形尺寸：136mm×105mm×52mm

➤ 外壳：IP30 防护等级, 铝制加强机壳

➤ 安装方式：35mmDIN 导轨安装

➤ 净重：800g

**安规测试：**

EMI: EN55022 1998, Class A

EMS:

EN61000-4-2 (ESD), Criteria B, Level 4

EN61000-4-3 (RS), Criteria A, Level 2

EN61000-4-4 (EFT), Criteria B, Level 4

EN61000-4-5 (Surge), Criteria B, Level 2

EN61000-4-6 (CS), Criteria B, Level 2

En61000-4-8 (PFMF), Criteria A, Level 3

Freefall: IEC 60068-2-32

**应用范围：**

电力、交通、能源、监控及工业控制等领域。

**规格型号**

产品编号	描述
YHL2	工业级 LONWORKS 总线电缆隔离中继器，2 路独立电接口，支持点对点拓扑结构